

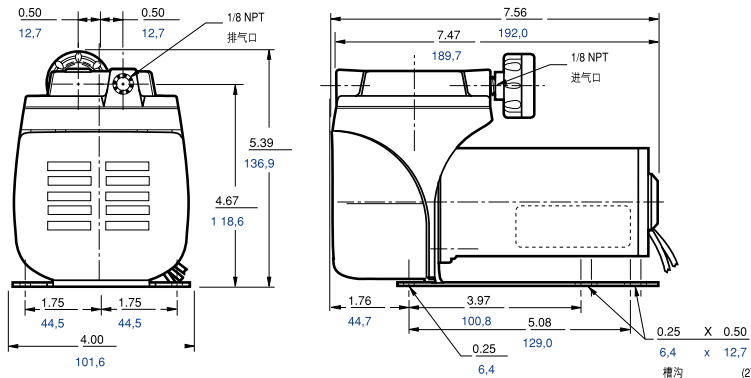


## 微型隔膜式 22D1180系列

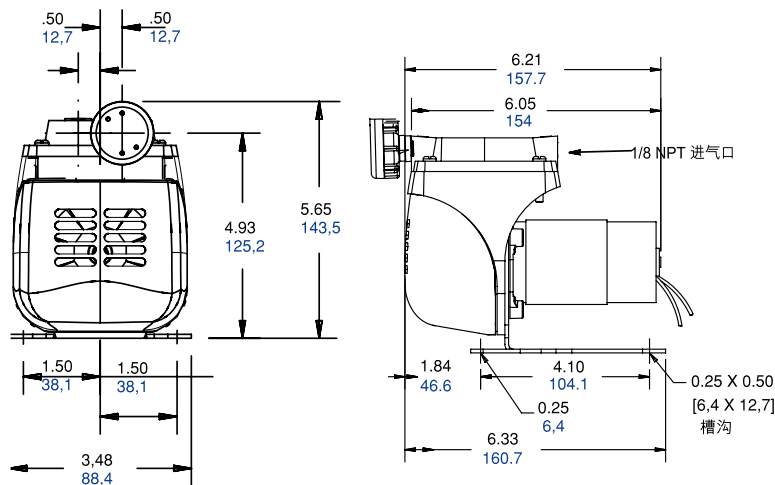


英寸/mm

22D1180-201-1002, 22D1180-201-1005,  
\*22D1180-205-1002, \*22D1180-202-1005  
\*气口在上图的泵的对面位置



22D1180-201-1088



12V和24V型号备有较短的100.8mm底座固定尺寸。  
24V型号也备有稍较长的129.0mm底座固定尺寸。

图示已装上过滤器/消音器

### 产品规格

型号	电机	RPM	运行 电流(A)	kW	重量 (kg)
22D1180-201-1088	12V DC	3000	3.6	0.04	1.22
22D1180-201-1002	12V DC	3200	6.2	0.09	2.21
22D1180-201-1005	24V DC	3200	3.5	0.09	2.21
*22D1180-205-1002	12V DC	3200	6.2	0.09	2.21
*22D1180-202-1005	24V DC	3200	3.5	0.09	2.21

\* 气口在上图的泵的对面位置

1 cfm(ft<sup>3</sup>/min)=28.32 LPM (l/min)  
1 in. Hg=3.386 kPa (33.86 mbar)  
1 psig=0.0069 MPa (0.069 bar)

### DC直流电电机

最高压力 1.72 bar, 最高真空度 -76 kPa  
空载流量 36.8 lpm

### 产品特点

- 连杆使用永久自润滑的滚珠轴承
- 电机末端使用套管轴承 (1002, 1005型号因为较高工作压力所以使用滚珠轴承)
- 容易维修
- 包含过滤器AJ988 (另附在包装箱内)

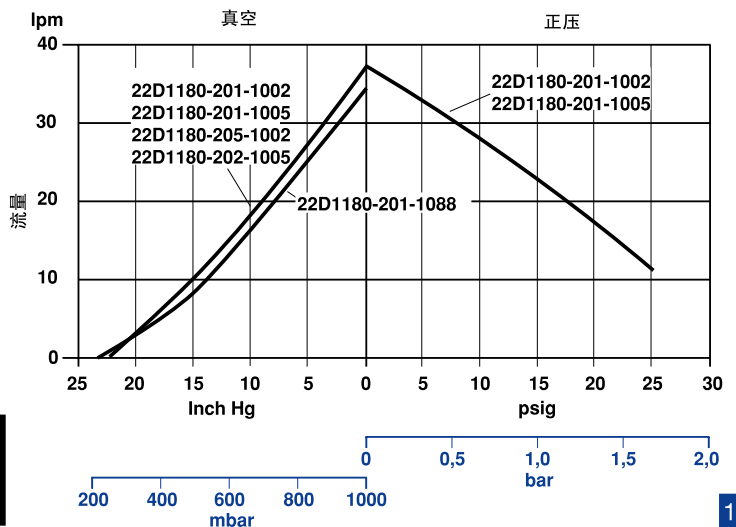
### 构造材质

- 顶盖组件和托架: PPS聚苯硫醚 - 耐热/耐腐蚀
- 阀片: 不锈钢
- 膜片: Neoprene氯丁橡胶/Nylon尼龙
- 还有其他膜片材质可供选择

### 建议附件

- AA640真空表
- AA204真空泄压阀
- AA644B压力表
- AA203正压泄压阀
- AF584A橡胶垫 (3)
- B300Q消音器/过滤器 (高性能; 用于很脏的环境或需要高效的降噪)

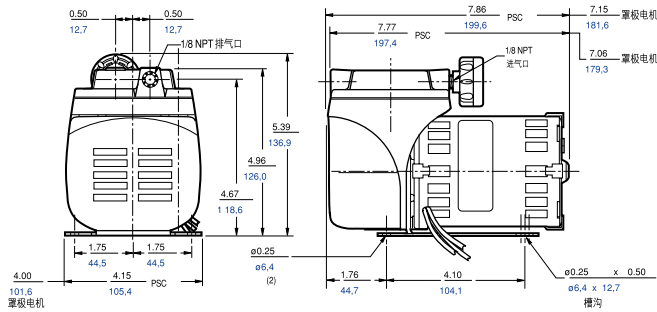
### 产品性能 (U.S., 公制)



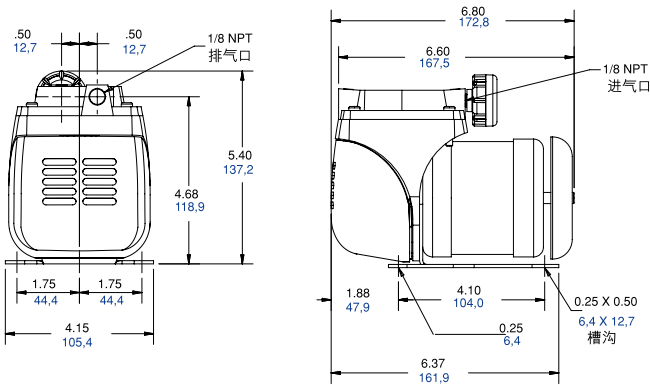


22D1180-201-1003, 22D1180-201-1019图示包括已装上的过滤器/消音器

英寸/mm



22D1180-201-1087图示包括已装上的过滤器/消音器



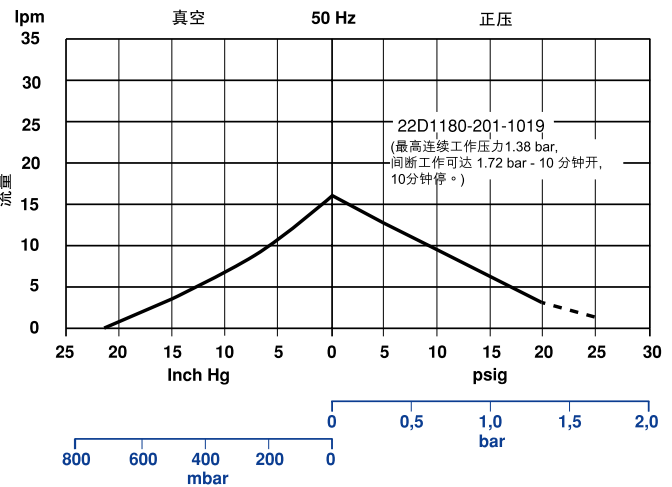
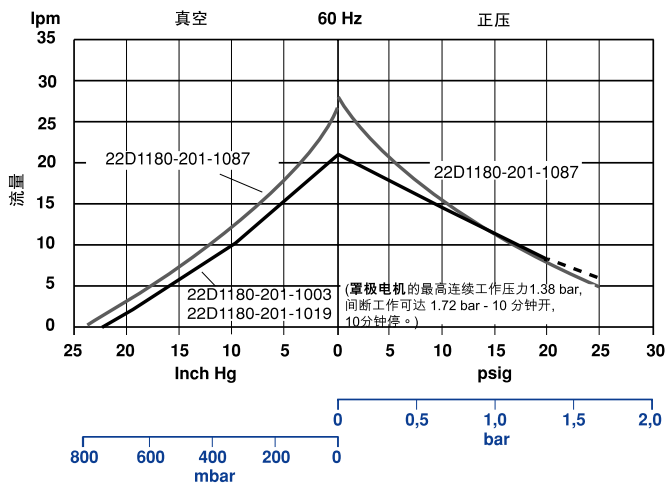
## 产品规格

型号	电机	RPM	运行电流(A)	kW	重量(kg)
22D1180-201-1003	115-60-1*	1725	1.6	0.04	2.16
22D1180-201-1019	PSC 230-50/60-1	1725*	0.8	0.04	2.48
22D1180-201-1087	PSC 115-60-1	1725	0.5	0.04	2.31

\*罩极电机

\* @60Hz - 50Hz为1425RPM

## 产品性能 (U.S., 公制)



## 微型隔膜式 22D1180系列

### 罩极电机

最高连续工作压力 1.38 bar (1.72 bar间断工作)  
最高真空度 -75 kPa, 空载流量 18.7 lpm (60Hz)

### PSC电机

最高压力 1.72 bar, 最高真空度 -78 kPa  
空载流量 16.1/26.3 lpm (50/60Hz)

### 产品特点

- 连杆使用永久自润滑的滚珠轴承
- 电机末端使用套管轴承 (1002, 1005型号因为较高工作压力所以使用滚珠轴承)
- 容易维修
- PSC电机型号包含电容器
- 包含过滤器AJ988 (另附在包装箱内)

### 构造材质

- 顶盖组件和托架: PPS聚苯硫醚 - 耐热/耐腐蚀
- 阀片: 不锈钢
- 膜片: Neoprene氯丁橡胶/Nylon尼龙
- 还有其他膜片质材可供选择

### 建议附件

- AA640真空表
- AA204真空泄压阀
- AA644B压力表
- AA203正压泄压阀
- AF584A橡胶垫 (3)
- B300Q消音器/过滤器 (高性能; 用于很脏的环境或需要高效的降噪)

1 cfm(ft<sup>3</sup>/min)=28.32 LPM (l/min)  
1 In. Hg=3.386 kPa (33.86 mbar)  
1 psig=0.0069 MPa (0.069 bar)