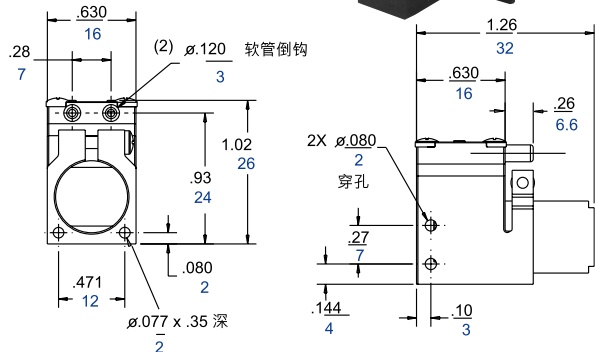


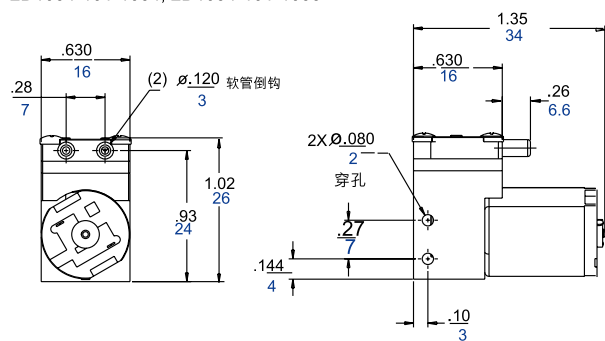


英寸/mm

2D1034-101-1060, 2D1034-101-1061



2D1034-101-1075, 2D1034-101-1058,  
2D1034-101-1034, 2D1034-101-1035



注意: 请使用®Plastitie #2自攻螺钉。  
®Plastitie 是 REMINC 的注册商标。

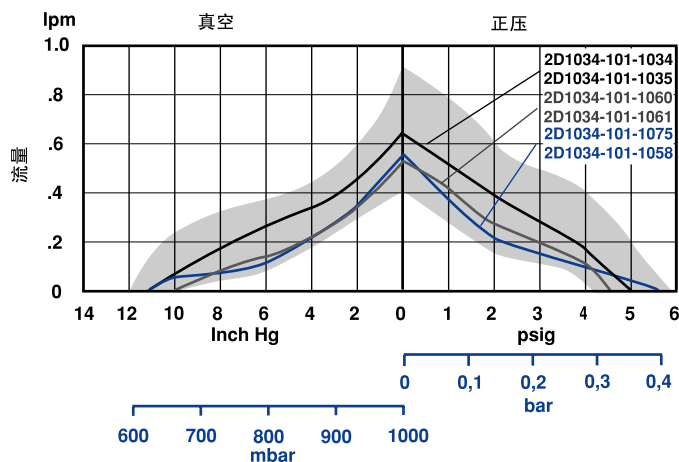
## 产品规格

型号	建议电压下的电流 (mA)	工作电压范围	重量 (g)
2D1034-101-1060*	30-70	4.5V DC	16
2D1034-101-1061*	25-45	6V DC	16
2D1034-101-1075*	30-80	6V DC	16
2D1034-101-1058*	20-50	7.5 DC	16
2D1034-101-1034**	70-110	6V DC	16
2D1034-101-1035**	45-100	12V DC	16

\* 非铁核心电机 \*\* 铁核心电机

## 产品性能 (U.S., 公制)

注意: 此2D的性能是建立于测试结果的基础上, 实线表示图表中型号的标准性能, 阴影范围代表了特殊要求而量身定做的可能性, 如要量身定做的型号, 请咨询GAST厂方代表。



## 微型隔膜式 2D1034系列

### 非铁核心电机 (直流DC)

最高压力 0.38 bar, 最高真空度 -37 kPa  
空载流量 0.55 lpm

### 铁核心电机 (直流DC)

最高压力 0.34 bar, 最高真空度 -37 kPa  
空载流量 0.65 lpm

## 产品特点

- 可用作空压机或真空泵 (同一型号)
- 可在任何平面安装
- 顶盖可安装在任何四个方向
- 不同电压可供选择
- 不同行程可供选择

## 构造材质

- 阀片和膜片: EPDM三元乙丙橡胶
- 所有其他接触处理气体的部件? PPS聚苯硫醚

1 cfm(ft<sup>3</sup>/min)=28.32 LPM (l/min)  
1 In. Hg=3.386 kPa (33.86 mbar)  
1 psig=0.0069 MPa (0.069 bar)