



75R 系列



型号 75R635

最高压力 7.0 /2.1bar (50/60Hz)
最高真空度 -91 kPa
空载流量 6.00/6.89 m³/h

型号 75R645

最高压力 2.1 bar
最高真空度 -91 kPa
空载流量 6.97/8.33 m³/h (50/60Hz)

型号 75R647

最高压力 2.1/1.4 bar (50/60Hz)
最高真空度 -91 kPa
空载流量 7.14/8.66 m³/h (50/60Hz)

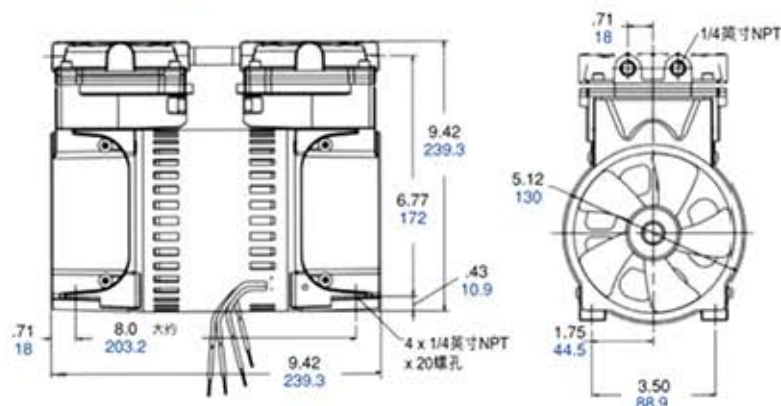
产品特点

- 无油操作
- 所有与气体接触的铝合金部件都已作防腐蚀处理
- 坚固电机外壳构造

建议选项

- 过滤器 B300A
- 压力表 AA644B (0-30psig) / 真空表 AA640
- 泄压阀 AF592S / 真空泄压阀 AA207A
- 橡胶垫 (4个) AF713A
- 维修包 K797
- 电容 :
AT250 - 75R645-P101-H302X
AT251 - 75R647-P101-H302X, 75R635-P101-H302X
AT367 - 75R645-P101-H301X
AT546A - 75R635-P101-H301X, 75R647-P101-H301X

产品尺寸 英寸/mm

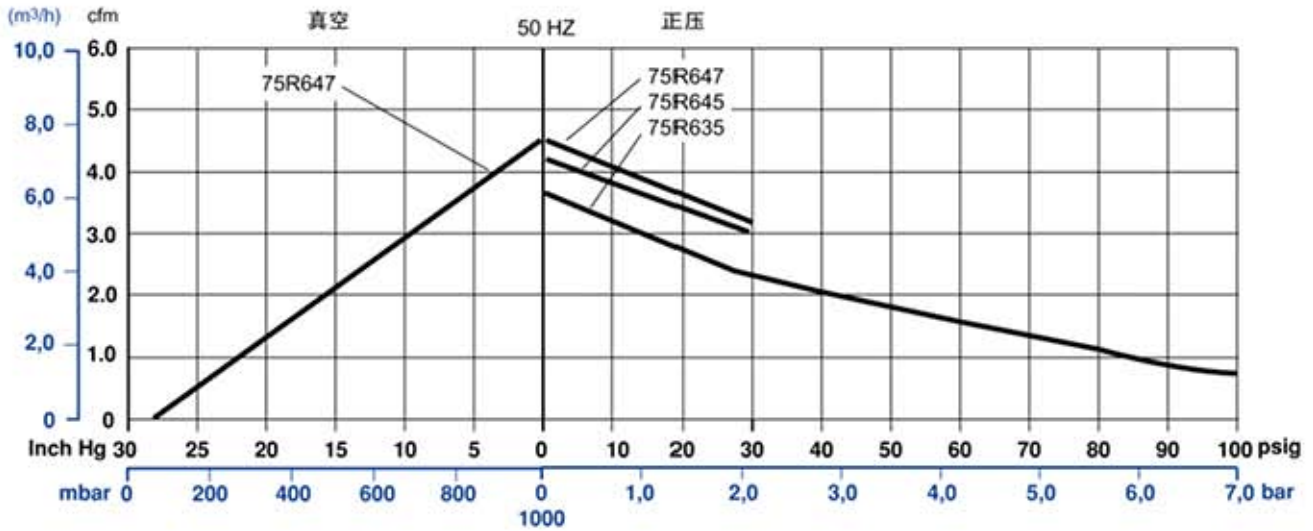
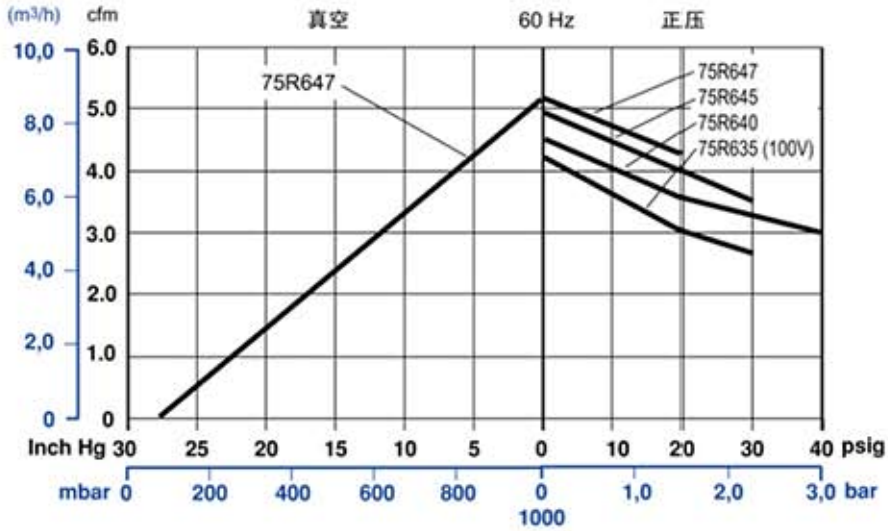


产品规格

型号	电机规格	HP	kW	净重	
				lbs	kg
75R635-P101-H301X	115-60-1	1/3	0.25	17.1	7.8
75R635-P101-H302X	220-240/230-50/60-1	1/3	0.25	18.0	8.2
75R645-P101-H301X	115-60-1	1/3	0.25	17.1	7.8
75R647-P101-H301X	115-60-1	1/3	0.25	17.1	7.8
75R645-P101-H302X	220-240/230-50/60-1	1/3	0.25	18.0	8.2
75R647-P101-H302X	220-240/230-50/60-1	1/3	0.25	18.0	8.2



产品性能 (U.S., 公制)



1 cfm(ft³/min)=28.32 LPM (l/min)
 1 in. Hg=3.386 kPa (33.86 mbar)
 1 psig=0.0069 MPa (0.069 bar)