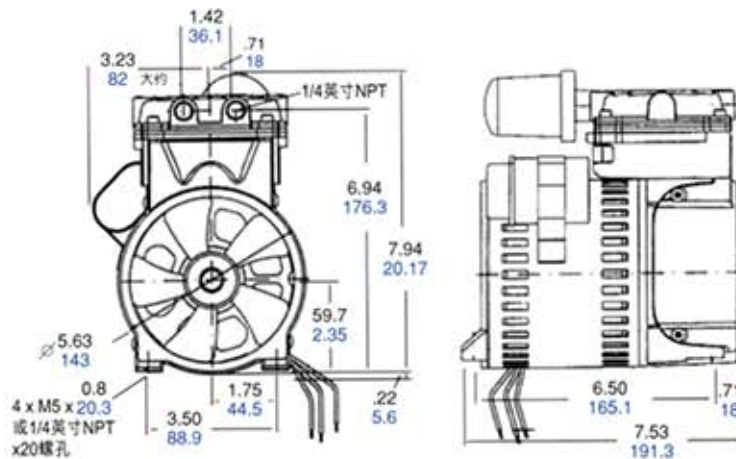




74R 系列



产品尺寸 英寸/mm



型号 74R130

最高压力 7.0 bar
最高真空度 -88 kPa
空载流量 2.21/2.55 m³/h

产品特点

- 无油操作
- 所有与气体接触的铝合金部件都已作防腐处理
- 坚固电机外壳构造

包括

- 过滤器 B300A

建议选项

- 压力表 AE362
- 泄压阀 AF592S
- 橡胶垫 (4个) AF713A
- 维修包 K806

注意: 200和201电机有3条电源线 ·
203电机有6条电源线

产品规格

型号	电机规格	HP	kW	净重	
				lbs	kg
74R130-P101-H200X	100/100-115-50/60-1	1/4	0.19	14.2	6.4
74R130-P101-H201X	220-240/230-50/60-1	1/4	0.19	14.3	6.5
*74R130-P114-H200X	100/100-115-50/60-1	1/4	0.19	14.2	6.4
*74R130-P114-H201X	220-240/230-50/60-1	1/4	0.19	14.3	6.5
74R130-P101-H203X	110-115/220-240-60/50-1	1/4	0.19	14.3	6.5
*74R130-P114-H203X	110-115/220-240-60/50-1	1/4	0.19	14.3	6.5

* 固定孔螺孔是M5

1 cfm(ft³/min)=28.32 LPM (l/min)
1 in. Hg=3.386 kPa (33.86 mbar)
1 psig=0.0069 MPa (0.069 bar)

产品性能 (U.S., 公制)

