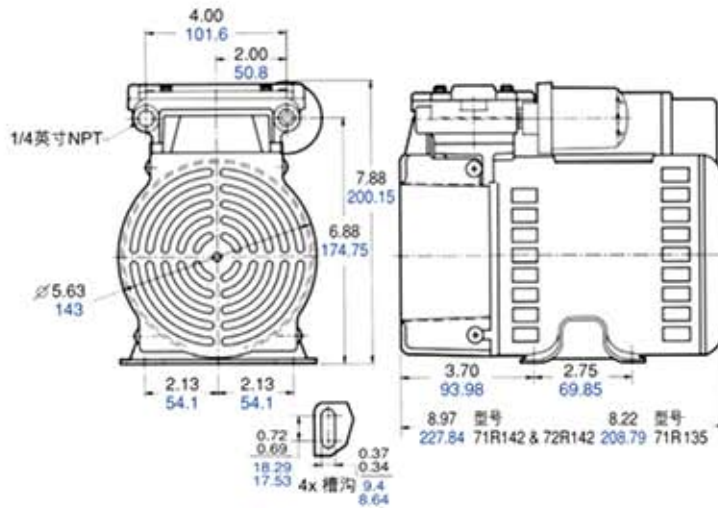




71R/72R 系列单气缸



产品尺寸 英寸/mm



型号 71R135

最高压力 7.0 bar·最高真空度 -93 kPa
空载流量 2.41/2.72 m³/h (50/60Hz)

型号 71R142

最高压力 7.0 bar·最高真空度 -93 kPa
空载流量 2.74/3.40 m³/h (50/60Hz)

型号 72R142

最高压力 3.5 bar·最高真空度 -93 kPa
空载流量 3.57/4.08 m³/h (50/60Hz)

产品特点

- 无油操作
- 所有与气体接触的铝合金部件都已作防腐处理
- 坚固电机外壳构造

包括

- 过滤器 B300F

建议选项

- 压力表 AF583
- 泄压阀 AF592S

1 cfm(ft³/min)=28.32 LPM (l/min)
1 in. Hg=3.386 kPa (33.86 mbar)
1 psig=0.0069 MPa (0.069 bar)

产品规格

型号	电机规格	RPM		HP	kW	净重	
		60Hz	50Hz			lbs	kg
71R135-P001B-D200X	100/100-115-50/60-1	1675	1400	1/4	0.19	14	6.4
71R142-P001B-D300X	100/100-115-50/60-1	1675	1400	1/3	0.25	14	6.4
71R142-P001B-D301X	200/240-50/60-1	1675	1400	1/3	0.25	14	6.4
72R142-P001B-D300X	100/100-115-50/60-1	1675	1400	1/3	0.25	14	6.4
72R142-P001B-D301X	200/240-50/60-1	1675	1400	1/3	0.25	14	6.4

产品性能 (U.S., 公制)

