



## 型号

**NL32-NCC-1**  
(4块叶片, 逆时针旋转)

**NL32-NCW-2**  
(4块叶片, 顺时针旋转)

净重 : 4.1 kg (9 lbs.)

**NL32-NCC-5**  
(4块叶片, 逆时针旋转)

**NL32-NCW-6**  
(4块叶片, 顺时针旋转)

**NL32-NCC-7**  
(4块叶片, 逆时针旋转)

**NL32-NCW-8**  
(4块叶片, 顺时针旋转)

净重 : 5.4 kg (12 lbs.)

## 特点:

- 轴心轮毂或底座安装
- 壳体、转子和端盖都经过耐腐蚀处理
- 不需要加润滑油 — 不会污染工作场所的空气
- 任何平面安装
- 金属消音器: AC980增加5cm高度 (安装后)

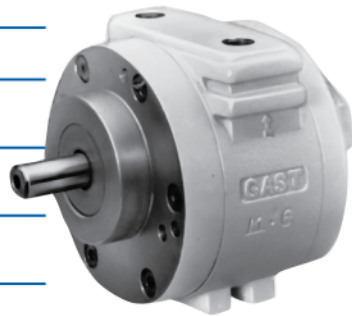
• II 2 GD c T4

## 建议配项:

- 过滤器AH103F
- 调压阀 AH104R
- 压力表AA806
- 维修包K521

## 可选配项:

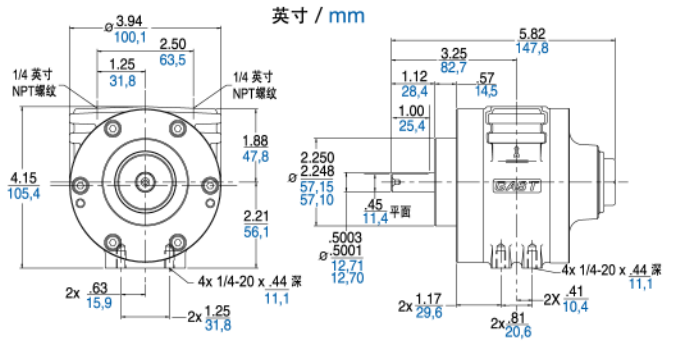
- 底座固定 AL220 — 安装此底座固定 AL220 后可把上述型号都变为底座安装的固定方法, 另安装后会吧气动马达的高度约增加 5cm。



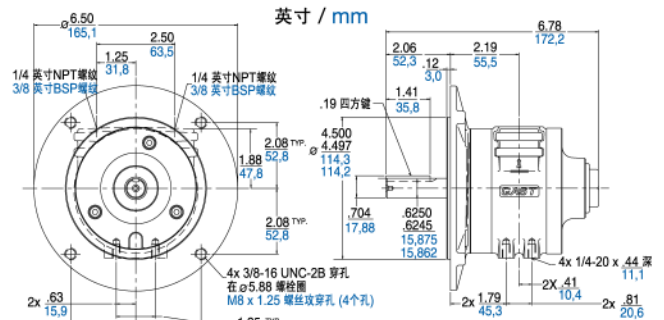
• 图示为轴心轮毂的型号与可另外选购的底座固定。

• 法兰安装型号请参考尺寸图。

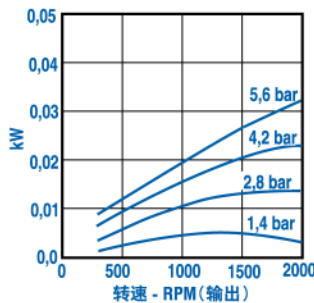
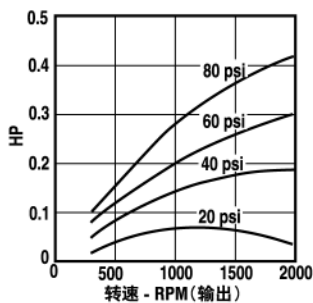
## 轴心轮毂安装 (NL32-NCC-1, NL22-NCW-2)



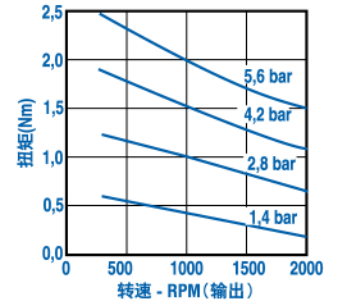
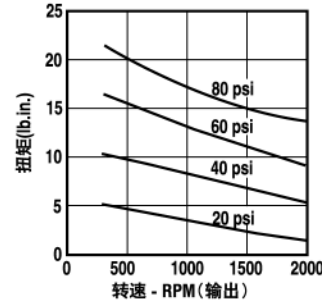
## 美标 NEMA 56C - (NL32-NCC-5, NL32-NCW-6) 公制 D71 法兰 - (NL32-NCC-7, NL32-NCW-8)



## 输出功率 vs. 转速



## 扭矩 vs. 转速



## 耗气量 vs. 转速

